



中华人民共和国国家标准

GB/T 19889.5—2006/ISO 140-5:1998

声学 建筑和建筑构件隔声测量 第5部分：外墙构件和外墙空气声隔声 的现场测量

Acoustics—Measurement of sound insulation in buildings and of building
elements—Part 5: Field measurements of airborne sound
insulation of facade elements and facades

(ISO 140-5:1998, IDT)

2006-07-25 发布

2006-12-01 实施

中华人民共和国国家质量监督检验检疫总局
中国国家标准化管理委员会 发布

目 次

前言	· III
1 范围	· 1
2 规范性引用文件	· 2
3 术语和定义	· 2
4 测量设备	· 4
4.1 通则	· 4
4.2 扬声器	· 4
5 扬声器噪声测量法	· 4
5.1 通则	· 4
5.2 原理	· 5
5.3 声场的产生	· 5
5.4 扬声器位置	· 5
5.5 在接收室内测量	· 6
5.6 扬声器噪声测量构件隔声	· 7
5.7 扬声器噪声测量外墙隔声	· 8
6 道路交通噪声测量法	· 8
6.1 通则	· 8
6.2 原理	· 8
6.3 测试要求	· 8
6.4 频率范围	· 8
6.5 道路交通噪声测量构件隔声	· 9
6.6 道路交通噪声测量外墙隔声	· 9
7 精密度	· 10
7.1 通则	· 10
7.2 扬声器噪声测量构件隔声	· 10
7.3 扬声器噪声测量外墙隔声	· 10
7.4 道路交通噪声测量构件与外墙隔声	· 10
8 结果表述	· 11
9 测试报告	· 11
附录 A (规范性附录) 面积 S 的确定	· 12
附录 B (规范性附录) 试件周边墙体声透射控制	· 13
附录 C (资料性附录) 测试要求验证示例	· 14
附录 D (资料性附录) 利用航空和铁路噪声的测量方法	· 15
附录 E (资料性附录) 按 1/3 倍频程表述测量结果的格式	· 19
附录 F (资料性附录) 参考文献	· 21

前 言

GB/T 19889《声学 建筑和建筑构件隔声测量》分为以下部分：

- 第 1 部分：侧向传声受抑制的实验室测试设施要求；
- 第 2 部分：数据精密度的确定、验证和应用；
- 第 3 部分：建筑构件空气声隔声的实验室测量；
- 第 4 部分：房间之间空气声隔声的现场测量；
- 第 5 部分：外墙构件和外墙空气声隔声的现场测量；
- 第 6 部分：楼板撞击声隔声的实验室测量；
- 第 7 部分：楼板撞击声隔声的现场测量；
- 第 8 部分：重质标准楼板覆面层撞击声改善量的实验室测量；
- 第 10 部分：小建筑构件空气声隔声的实验室测量。

本部分为 GB/T 19889 的第 5 部分。

本部分等同采用 ISO 140-5:1998《声学 建筑和建筑构件隔声测量 第 5 部分 外墙构件和外墙空气声隔声的现场测量》。

本部分按国家标准的要求对 ISO 140-5:1998 做了一些编辑性修改。

本部分附录 A 和附录 B 为规范性附录，附录 C、附录 D、附录 E 和附录 F 为资料性附录。

本部分由中国科学院提出。

本部分由全国声学标准化技术委员会(SAC/TC 17)归口。

本部分起草单位：华南理工大学、浙江省环境保护科学设计研究院。

本部分主要起草人：吴硕贤、赵越喆、张继萍。

声学 建筑和建筑构件隔声测量

第 5 部分:外墙构件和外墙空气声隔声 的现场测量

1 范围

GB/T 19889 的本部分规定了两套分别测量建筑物整个外墙与外墙构件空气声隔声的方法(整墙测量法与构件测量法),其中构件测量法用于测定外墙构件,例如窗户的隔声量。最精确的构件测量法是用扬声器作为声源的方法;其他精确性略差的构件测量法为采用现场交通噪声作为声源的方法。另一方面,整墙测量法旨在确定已有交通条件下的户外和户内声压级差。最精确的整墙测量法是利用实际的交通噪声作为声源。此外,也可采用扬声器作为人工声源。表 1 给出了这些方法的概述。

表 1 各种测量方法汇总表

序号	测量方法	引文出处	测量结果	应用场合
构件隔声测量				
1	扬声器噪声测量构件隔声	第 5 章	$R'_{d,5}$	确定外墙构件表观隔声量的首选方法
2	道路交通噪声测量构件隔声	第 6 章	$R'_{d,6}$	当道路交通噪声声级足够高时,可作为方法 1 的替代方法
3	铁路噪声测量构件隔声	附录 D (资料性附录)	$R'_{d,3}$	当铁路噪声声级足够高时,可作为方法 1 的替代方法
4	航空噪声测量构件隔声	附录 D (资料性附录)	$R'_{d,4}$	当航空噪声声级足够高时,可作为方法 1 的替代方法
外墙隔声测量				
5	扬声器噪声测量外墙隔声	第 5 章	$D_{1s,2m,nT}$ $D_{1s,2m,n}$	作为方法 6,7 及 8 的替代方法
6	道路交通噪声测量外墙隔声	第 6 章	$D_{tr,2m,nT}$ $D_{tr,2m,n}$	确定暴露于道路交通噪声的外墙隔声量的首选方法
7	铁路噪声测量外墙隔声	附录 D (资料性附录)	$D_{tr,2m,nT}$ $D_{tr,2m,n}$	确定暴露于铁路噪声的外墙隔声量的首选方法
8	航空噪声测量外墙隔声	附录 D (资料性附录)	$D_{at,2m,nT}$ $D_{at,2m,n}$	确定暴露于航空噪声的外墙隔声量的首选方法

扬声器噪声测量构件隔声法可获得表观隔声量,在某些情况下[例如考虑到测量精密度时(见 7.1)],可将其与在实验室中依照 GB/T 19889.3 或 GB/T 19889.10 测量得到的隔声量作比较。当测量的目的在于评价某一外墙构件的实验室隔声性能与现场隔声性能的关系时,此方法为优选方法。

道路交通噪声测量构件隔声法的用途与扬声器噪声测量法相同。当由于实际原因而不能采用后一种方法时,采用道路交通噪声测量法就特别有用。上述两种方法经常会得出略微不同的结果。道路交通噪声测量法往往会给出比扬声器噪声测量法略低的隔声量。在附录 D 中,还补充了相应的航空与铁

路噪声测量法。

道路交通噪声测量外墙隔声法可测得相对于距外墙外立面 2 m 处噪声级的外墙实际隔声值。当测量目的在于评价包括所有侧向传声影响在内的整个外墙相对于临近道路指定位置噪声的隔声性能时,此方法是首选的方法,其结果不可用于同实验室测量结果作对比。

扬声器噪声测量外墙隔声法亦可测得相对于距其外立面 2 m 处的噪声级的外墙隔声值,当由于实际原因而无法采用实际噪声作为噪声源时,此方法尤其适合,其结果不可用于同实验室测量结果作对比。

2 规范性引用文件

下列文件中的条款通过 GB/T 19889 的本部分的引用而成为本部分的条款。凡是注日期的引用文件,其随后所有的修改单(不包括勘误的内容)或修订版均不适用于本部分,然而,鼓励根据本部分达成协议的各方研究是否可使用这些文件的最新版本。凡是不注日期的引用文件,其最新版本适用于本部分。

GB/T 3241—1998 倍频程和分数倍频程滤波器(eqv IEC 61260:1995)

GB/T 15173—1994 声校准器(eqv IEC 60942:1988)

GB/T 19889.2—2005 声学 建筑和建筑构件隔声测量 第 2 部分:数据精密度的确定、验证和应用(ISO 140-2:1991, IDT)

GB/T 19889.3—2005 声学 建筑和建筑构件隔声测量 第 3 部分:建筑构件空气声隔声的实验室测量(ISO 140-3:1995, IDT)

GB/T 19889.10—2006 声学 建筑和建筑构件隔声测量 第 10 部分:小建筑构件空气声隔声的实验室测量(ISO 140-10:1991, IDT)

GB/T 50121—2005 建筑隔声评价标准

GB/T 20247—2006 声学 混响室吸声测量 (ISO 354:2003, IDT)

IEC 61672-1:2002 电声 声级计 第 1 部分:规范

3 术语和定义

GB/T 19889.3 确立的及下列术语和定义适用于本部分。

3.1

测试表面平均声压级 average sound pressure level on a test surface

$L_{1,s}$

声压平方的表面和时间的平均值与基准声压(20 μ Pa)平方之比的以 10 为底的对数,再乘以 10,单位为分贝(dB)。表面平均在整个测试表面上进行,包括来自外墙和测试试件的反射作用。

3.2

室内平均声压级 average sound pressure level in a room

L_2

声压平方的空间和时间的平均值与基准声压(20 μ Pa)平方之比的以 10 为底的对数,再乘以 10,单位为分贝(dB)。空间平均在整个测试室内进行,但不包括受声源直接辐射或边界附近(例如墙、窗户等)对结果具有显著影响的区域。

3.3

等效连续声压级 equivalent continuous sound pressure level

L_{eq}

一种连续的稳态声的声压级值,其在测量时间内,具有与所考虑的声级随时间变化的声音相同的均方声压,单位为分贝(dB)。

3.4

隔声量(传声损失) sound reduction index (sound transmission loss)

R

入射至被测试件上的声功率 W_1 与透过试件辐射至接收室的声功率 W_2 之比值,取以 10 为底的对数再乘以 10,单位为分贝(dB)。见式(1):

$$R = 10 \lg \left(\frac{W_1}{W_2} \right) \quad \dots\dots\dots (1)$$

注:也可使用传声损失这个术语,它与隔声量等同。

3.5

表观隔声量 apparent sound reduction index

R'

入射至被测试件上的声功率 W_1 与透射到接收室的总声功率之比值,取以 10 为底的对数再乘以 10,见式(2)。如果由侧向传声构件或其他构件辐射至接收室的声功率显著,则透射到接收室的总声功率为由被测试件辐射入接收室的声功率 W_2 加上由侧向传声构件或其他构件辐射至接收室的声功率 W_3 之和:

$$R' = 10 \lg \left(\frac{W_1}{W_2 + W_3} \right) \quad \dots\dots\dots (2)$$

3.6

表观隔声量 apparent sound reduction index

R'_{45}

表示当采用扬声器作为声源,且入射角为 45° 时,建筑构件的空气声隔声量,按式(3)计算。此处入射角指扬声器主轴指向被测试件中心时,与外墙面法线之夹角。

$$R'_{45} = L_{1,s} - L_2 + 10 \lg \left(\frac{S}{A} \right) - 1.5 \quad \dots\dots\dots (3)$$

式中:

$L_{1,s}$ ——被测试件表面的平均声压级,定义见 3.1;

L_2 ——接收室内平均声压级,定义见 3.2;

S ——被测试件的面积,按附录 A 的规定确定;

A ——接收室的吸声量。

注:此公式是基于如下假设,即声波仅从一个角度即 45° 方向入射至试件,并且接收室的声场充分扩散。

3.7

表观隔声量 apparent sound reduction index

$R'_{tr,s}$

表示当声源是交通噪声且户外传声器位置是置于测试表面时建筑构件的空气声隔声量,按式(4)计算。

$$R'_{tr,s} = L_{eq,1,s} - L_{eq,2} + 10 \lg \left(\frac{S}{A} \right) - 3 \quad \dots\dots\dots (4)$$

式中:

$L_{eq,1,s}$ ——被测试件表面的等效连续声压级的平均值,其值考虑了来自被测试件及外墙立面的声反射的影响;

$L_{eq,2}$ ——接收室等效连续声压级的平均值;

S 和 A ——同 3.6 的规定。

3.8

声压级差 level difference

D_{2m}

距外墙表面 2 m 处的户外声压级 $L_{1,2m}$ 与接收室内按空间和时间平均的声压级 L_2 之间的声压级差,单位为分贝 (dB),见式(5)。

$$D_{2m} = L_{1,2m} - L_2 \dots\dots\dots(5)$$

注:当利用交通噪声作为声源时,用 $D_{tr,2m}$ 来表示;

当利用扬声器作为声源时,用 $D_{1,2m}$ 来表示。

3.9

标准化声压级差 standardized level difference

$D_{2m,nT}$

经接收室混响时间修正后的声压级差,单位为分贝 (dB),见式(6)。

$$D_{2m,nT} = D_{2m} + 10\lg\left(\frac{T}{T_0}\right) \dots\dots\dots(6)$$

式中: $T_0 = 0.5$ s。

注:当利用交通噪声作为声源时,用 $D_{tr,2m,nT}$ 来表示;

当利用扬声器作为声源时,用 $D_{1,2m,nT}$ 来表示。

3.10

规范化声压级差 normalized level difference

$D_{2m,n}$

经接收室吸声量修正后的声压级差,单位为分贝 (dB),见式(7)。

$$D_{2m,n} = D_{2m} - 10\lg\left(\frac{A}{A_0}\right) \dots\dots\dots(7)$$

式中: $A_0 = 10$ m²。

注:当利用交通噪声作为声源时,用 $D_{tr,2m,n}$ 来表示;

当利用扬声器作为声源时,用 $D_{1,2m,n}$ 来表示。

4 测量设备

4.1 通则

传声器直径不应大于 13 mm。

声压级测量仪器应符合 IEC 61672-1:2002 关于 1 级仪器的要求。测量系统应采用 GB/T 15173—1994 规定的关于 1 级或优于 1 级的声校准器来校准。

1/3 倍频程滤波器或倍频程滤波器应符合 GB/T 3241—1998 的规定。

混响时间测量仪器应符合 GB/T 20247—2006 的规定。

4.2 扬声器

扬声器指向性应满足在自由场中所测各频带的各位置声压级差小于 5 dB。此项测量是在一个与受测试件的方向和尺寸相同的假想平面上进行的。

注:当对一个边长尺寸超过 5 m 的较大的被测试件采用扬声器法进行测量时,可仅要求各位置的声压级差不大于 10 dB。但这一点应在测量报告中说明。

5 扬声器噪声测量法

5.1 通则

本节叙述扬声器噪声测量构件隔声和扬声器噪声测量外墙隔声两套方法。

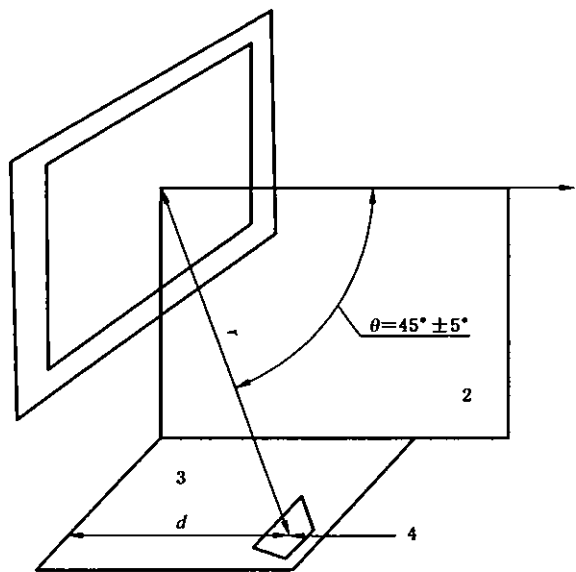
扬声器噪声测量构件隔声可测得表观隔声量。在一定场合下,测试结果可用于与实验室中测得的构件隔声量作比较。

扬声器噪声测量外墙隔声法用来评价整个外墙或特定环境下整栋建筑的空气声隔声状况。测试结果不能与实验室测试结果作比较。

5.2 原理

扬声器应置于建筑物外离外墙距离为 d 的一个或多个位置,其辐射声波的人射角 θ 应等于 $45^\circ \pm 5^\circ$ (见图 1)。

在被测试件表面(当为构件隔声测量时)或距建筑物外墙面 2 m(当为外墙隔声测量时)处以及在接收室内测得平均声压级后,即可算出表观隔声量 R'_{15} 或声压级差 $D_{1s,2m}$ 。



- 1—外墙面法线;
- 2—垂直面;
- 3—水平面;
- 4—扬声器。

图 1 扬声器噪声测量隔声的几何表示图

5.3 声场的产生

所产生的声场应是稳态声场并且在所考虑的频率范围内具有连续频谱。若测量是以 1/3 倍频程进行,则其中心频率应至少从 100 Hz~3 150 Hz,最好是从 50 Hz~5 000 Hz。若测量是以倍频程进行,则其中心频率应至少从 125 Hz~2 000 Hz,最好是从 63 Hz~4 000 Hz。此外,处于同一倍频程中的各 1/3 倍频程之间的声功率级差在 125 Hz 倍频程中不得大于 6 dB,在 250 Hz 倍频程中不得大于 5 dB,在其他中心频率更高的倍频程中不得大于 4 dB。

在所有测量频带中,声源应有足够的声功率,使接收室的声压级至少比接收室背景噪声级高出 6 dB。

5.4 扬声器位置

选择扬声器位置并确定其至外墙的距离为 d 时,应使得在被测试件上声压级的变化最小。最好将声源放置在地面上,或者将声源放置在离地面尽可能高的地方。

当利用扬声器噪声测量构件隔声时,声源距被测试件中心的距离 r 应至少为 5 m ($d > 3.5$ m)。当利用扬声器噪声测量外墙隔声时, r 应至少为 7 m ($d > 5$ m),声波入射角应为 $45^\circ \pm 5^\circ$ (见图 1)。

5.5 在接收室内测量

5.5.1 通则

在接收室中可通过将单个传声器从一处移至另一处,或者通过固定的传声器阵列,或者通过连续移动或摆动传声器等方法来获得平均声压级。不同传声器位置处的声压级应按能量对所有声源位置加以平均。此外,还应测量背景噪声级 L_b 。

5.5.2 传声器位置

在每个房间内应至少采用 5 个传声器位置来测出每个声场的平均声压级。这些位置应当在各个房间最大允许的空间范围内均匀分布。

在可能情况下,传声器位置的距离应当不小于如下数值:

- 各传声器之间间隔为 0.7 m;
- 任一传声器位置与房间界面或物体之间为 0.5 m;
- 任一传声器位置与被测试件间为 1.0 m。

当采用连续移动或摆动传声器测量时,其扫测半径应至少为 0.7 m。扫测平面应倾斜,以便能够覆盖大部分可达的室内空间并且不应当位于与房间任一界面小于 10° 的平面上,扫测时间应不小于 15 s。

5.5.3 背景噪声修正

应对背景噪声进行测量以便确保在接收室中的测量结果不受外部噪声、接收系统的电噪声或声源与接收系统的电串音等噪声的影响。

背景声级应至少低于信号与背景噪声的叠加声级 6 dB(最好低 10 dB 以上)。若两者的声级差小于 10 dB,但大于 6 dB,应按式(8)对声压级加以修正。

$$L = 10\lg(10^{L_{sb}/10} - 10^{L_b/10}) \dots\dots\dots(8)$$

式中:

- L ——修正后的信号声压级,单位为分贝(dB);
- L_{sb} ——信号与背景噪声叠加后的声压级值,单位为分贝(dB);
- L_b ——背景噪声级,单位为分贝(dB)。

若任一频带中,两者的声压级差小于或等于 6 dB,均采用声压级差 6 dB 的修正值 1.3 dB。此时,在测量报告中应对 D_a 、 $D_{a,r}$ 或 R' 值加以说明,以便清楚地表明报告中这些指标的数值是测量值的极限值[参见第 9 章中 i) 规定]。

5.5.4 混响时间测量和吸声量计算

在式(7)的修正项中含有吸声量项。根据 GB/T 20247—2006,吸声量是由混响时间通过赛宾公式加以确定的:

$$A = \frac{0.16V}{T} \dots\dots\dots(9)$$

式中:

- A ——吸声量,单位为平方米(m^2);
- V ——接收室容积,单位为立方米(m^3);
- T ——接收室混响时间,单位为秒(s)。

根据 GB/T 20247—2006,混响时间是从声源停止发声后由低于起始声压级 5 dB 开始的衰变曲线确定的。所采用的量程既不能小于 20 dB,也不能过大,以至于所观察到的衰变曲线不能用一条直线来近似。选用的衰变曲线的下端应至少比背景噪声级高出 10 dB。

对各个频带的声衰变测量至少测 6 次。对每种情况至少应采用 1 个声源位置和 3 个传声器位置。每个测点要有两个读数。

采用移动传声器方法时应符合 5.5.2 的要求,但扫测时间不应少于 30 s。

注:若混响时间很短(如小于 0.4 s),采用移动传声器方法可能会有问题。

5.6 扬声器噪声测量构件隔声

5.6.1 测试要求

如果测量目的在于获得能与实验室测量结果相比较的结果,则须采用如下步骤:

- a) 确认待测墙面构造与规定构造一致,并依据生产厂家的规程正确安装;
- b) 确定外墙的隔声量,以确保通过被测试件周边墙体的声透射不至对接收室中的声压级产生显著的贡献。

如果测量的目的在于同实验室中测量的窗户的隔声量作比较,则还应确认测试洞口的面积是否能代表实验室中的测试洞口的面积,并且室的开口和室中窗户的位置应当符合 GB/T 19889.3 的要求。

附录 C 给出如何执行上述检查的例子。当怀疑被测试件周边墙体的声透射可能过高,而不可被接受时,应按附录 B 中给出的步骤进行检查。

5.6.2 在外墙构件外表面测量

在被测试件表面确定平均声压级 $L_{1,n}$ 的方法,一是直接将传声器固定在被测试件上,使传声器的轴线与外墙表面平行。传声器可朝上或朝下放置,或者是使传声器轴线指向被测试件的法线方向。当为前一种情况时,传声器膜中心与被测试件的距离应小于或等于 10 mm,这取决于传声器的直径;当为后一种情形时,传声器膜的中心与被测试件的距离为小于或等于 3 mm。将传声器固定在被测试件表面时,可用一种强的粘贴胶带来固定(参见图 2),并且为传声器安装半球风罩。

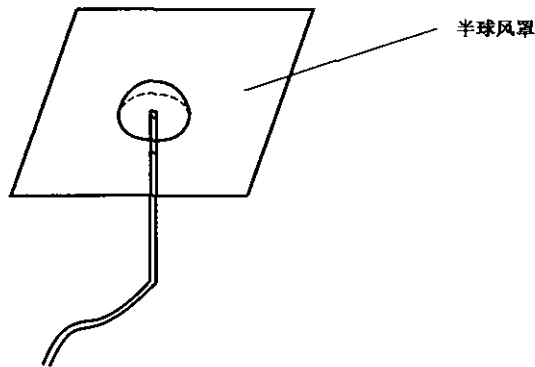


图 2 平置于被测试件表面上的传声器

当在户外和户内同时进行测量,并且把传声器固定在被测试件表面时,宜选用那种不会对被测试件的隔声产生影响的传声器和连接电缆。

依据各传声器位置之间的声压级差来选择 3 至 10 个传声器位置,将这些位置均匀但不对称地分布在测量表面上。建议开始时先选定 3 个位置($n=3$)。若两个位置之间某一频率的声压级差大于 n dB,则应增加传声器的位置,至多增加至 10 个。如果被测试件是安装在外墙面的凹面处,则应当选择 10 个传声器位置。如果各传声器位置间的声压级差有大于 10 dB 者,应在测量报告中写明。

作为在若干固定位置进行测量的替代方法,只要传声器与外墙构件的距离能保持固定,并且背景噪声可维持在比信号声压级低 10 dB 的水平,则可采用移动传声器进行扫测的方法。

n 个位置的平均值由式(10)计算得出:

$$L_{1,n} = 10 \lg(10^{L_1/10} + 10^{L_2/10} + \dots + 10^{L_n/10}) - 10 \lg(n) \dots\dots\dots (10)$$

式中:

L_1, L_2, \dots, L_n ——在位置 1, 2, \dots, n 处测得的声压级。

注: 声压级差可能与测点离地面高度 h 、凹进处、阳台和被测试件的位置等因素有关。

5.7 扬声器噪声测量外墙隔声

5.7.1 测试要求

无特别要求。

5.7.2 在外墙前测量

将传声器置于外墙外侧中间部位,距离应满足:

- a) 离外墙面(2.0±0.2)m,或者
- b) 离阳台、护栏或其他类似的凸出部位 1.0 m。

传声器位置应高于接收室地面 1.5 m。

如果外墙面的主体部位是如同屋顶的一种倾斜的构造,则测量点与顶端的距离不应比测量点与外墙垂直面的凸出部位的距离近。如果待测房间有不止一面外墙或者此房间很大,则应参见 5.7.3 来测量。标注所测得的声压级为 $L_{1,2m}$ 。

注:由于存在不可控制的干涉效应,会产生系统误差,特别是在低频段。

5.7.3 对大房间或由不止一面墙体组成的外墙的测量

若房间很大或房间由不止一面外墙构成,则通常不可能仅用一个声源位置进行测量。在这些场合,应采用几个声源位置。各个位置都应符合 5.4 的规定。声源位置的数量依照扬声器的指向性以及外墙的面积而定(参见 4.2)。

5.7.4 测量结果的计算

若采用几个声源位置,计算每一位置的声压级差,并用式(11)来计算平均值:

$$D_{1a,2m} = -10 \lg \left(\frac{1}{n} \sum 10^{-D_i/10} \right) \dots\dots\dots (11)$$

式中:

n —声源位置数量;

D_i —各对声源-传声器组合之间的声压级差。

6 道路交通噪声测量法

6.1 通则

本节描述两套测量方法,即道路交通噪声测量构件隔声法及道路交通噪声测量外墙隔声法。相应的铁路及航空噪声测量方法在附录 D 中给出。

道路交通噪声测量构件隔声可获得对构件表面隔声量的估计值,在特定场合下,该值可用于同实验室的测量结果相比较。

注:考虑到背景噪声的影响,本方法通常限于测量 $R'_w < 40$ dB 的构件隔声量。

道路交通噪声测量外墙隔声法用来评价整个外墙或特定环境下整栋建筑的空气声隔声状况。测试结果不能与实验室测试结果作比较。

6.2 原理

如果声波是从不同方向以变化的声强(例如在繁忙道路上的交通噪声)入射至被测试件时,则应在被测试件的内外两侧同时测量作为频率函数的等效声压级,由此获得隔声量或声压级差。

6.3 测试要求

在测量接收室背景噪声时,背景噪声级应至少低于所测的等效声压级 10 dB,当利用既有的道路交通噪声作为声源时,测量时间内应至少有 50 辆车驶过测试地段。

考虑到交通噪声的不稳定性,测量等效声压级时,应在被测试件的内外两侧同时进行。测试时应避开安静的时段,即避开交通噪声未超过背景噪声 10 dB 的时段。

注:依照 5.5.3 对背景噪声的修正通常不能正常地执行。

6.4 频率范围

如果测量是依照 1/3 倍频程进行时,其中心频率应至少从 100 Hz~3 150 Hz,最好是从 50 Hz~

5 000 Hz。当测量是依照倍频程进行时,中心频率应至少从 125 Hz~2 000 Hz,最好从 63 Hz~4 000 Hz。

6.5 道路交通噪声测量构件隔声

6.5.1 通则

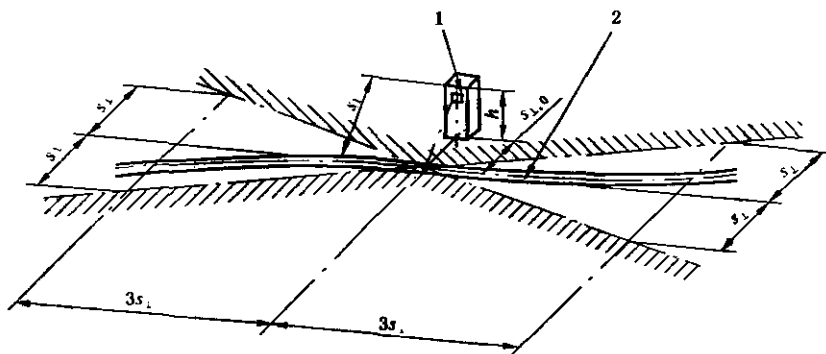
如果测量的目的在于与实验室测量结果作比较或者在于得出某一外墙构件有代表性的结果,则可能的话,应遵照 5.6 所给出的步骤来测量。如果由于实际的原因,不能执行上述步骤,则道路交通噪声测量构件隔声是一种替代方法。无论何种情形,都应满足 5.6.1 的要求。

注:在某些场合下,尽管 GB/T 19889 的本部分的规定不能完全满足,仍需要利用道路交通噪声测量构件隔声时,在测量报告中,应写明与 GB/T 19889 的本部分要求有哪些偏离之处。

6.5.2 声场的产生

测量时应满足如下要求:

- 道路交通流应大体沿直线分布,并且该交通流应当位于测点从外墙面张开的 $\pm 60^\circ$ 的视角范围内。在此范围内,交通流偏离直线的范围允许位于从交通线与外墙面法线交点作出的交通线的切线 $\pm 15^\circ$ 的范围内(参见图 3);
- 由交通线与外墙面之间最短距离处观察的仰角应小于 40° ;
- 从交通流的整个宽度望过去,整个外墙面应尽可能处于自由视野范围内;
- 交通线与整个外墙面之间的最小水平距离应至少为被测外墙宽的 3 倍或为 25 m,取两者中较大者(参见 6.5.1 的注)。



1—受声点;

2—交通线。

注: s_1 ——受声点与交通线之间的距离;

$s_{1,0}$ ——受声点与交通线之间的水平距离;

h ——受声点与交通线之间的高度差。

图 3 长直交通线的环境

6.5.3 等效声压级测量

依照 5.6.2 规定,将传声器置于被测试件外侧。若外墙是平面,没有较大的凹面或阳台,则可采用 3 个传声器位置,并将其不对称地沿测量表面分布。若外墙面具有较大的凹面或阳台,则采用 5 个传声器位置,并测出声压级 $L_{1,cq,s}$ 。

依照 5.5 的规定在接收室进行测量。

6.5.4 混响时间测量与吸声量计算

测量步骤按 5.5.4 规定进行。

6.6 道路交通噪声测量外墙隔声

6.6.1 通则

除了 6.3 规定者外,无其他限制。

6.6.2 声场的产生

无特殊的要求。

6.6.3 等效声压级测量

将传声器置于外墙外侧当中部位,距离应满足:

- a) 离外墙面(2.0±0.2)m;或者
- b) 离阳台、护栏或其他类似的凸出部位 1.0 m。

传声器位置应高出接收室地面 1.5 m。

若外墙的主体部位如同屋顶的倾斜构造,则传声器位置应靠近外墙垂直面的凸出部位,而不是靠近屋顶布置。若待测的房间由不止一面外墙构成,则传声器应位于每道外墙的前面。标注所测出的声压级为 $L_{1,eq,2m}$ 。

注:由于存在不可控制的干涉效应,将会产生系统误差,尤其是在低频段。

在接收室内的测量可按照 5.5 规定的办法进行。

注:除了按 1/3 倍频程或倍频程进行测量外,还可直接进行 A 计权的测量。

6.6.4 混响时间测量与吸声量计算

按 5.5.4 给出的步骤进行。

若直接进行 A 计权测量,则当计算 $D_{n,T}$ 和 D_n 时,应采用 500 Hz 的混响时间和吸声量。

6.6.5 测量结果的计算

若在声源一侧采用多个传声器位置进行测量,计算每一位置的声压级差,并用式(12)来计算平均值:

$$D_{n,2m} = -10 \lg \left(\frac{1}{n} \sum 10^{-D_i/10} \right) \dots\dots\dots (12)$$

式中:

n ——声源一侧的传声器位置数量;

D_i ——各对声源-传声器组合之间的声压级差。

7 精密度

7.1 通则

本测量方法能给出令人满意的重复性。这一点可根据 GB/T 19889.2—2005 中给出的方法来确定,特别是当测试步骤和仪器设备有所变化时更应随时加以验证。

注 1: GB/T 19889.2—2005 中给出若干种对可重复性数值的要求。

注 2: 由于窗户和小外墙构件的隔声量与其尺寸有关,因此如果某种构件的实际面积有别于在实验室中的测试试件,则其实际隔声量与实验室的测试结果将有较大的差异。当两种情况下测试试件(尤其是窗户的玻璃)的面积比最大达到 2:1 时,隔声单值评价量之差未必大于 3 dB。若一种构件,其面积大于已测试过的试件,通常其隔声量也会有所降低。

7.2 扬声器噪声测量构件隔声

如果布置在户外的各传声器不同位置之间的声压级差小于 10 dB,则按本方法测得的计权表观隔声量 $R'_{dS,w}$ 可以比在实验室内测得的相应的隔声量高出 0~2 dB(假定两者的安装条件,包括釜的尺寸、被测试件的种类和尺寸均相同)。在某些频带,尤其是在低于 250 Hz 的频段,两者的差别可能还会更大些。此外,应当考虑本测量方法的可重复性。作为比较测量,实验室测量法测得的 R_w 值按照 GB/T 6379.1^[2] 规定,其再现性标准偏差约为 2 dB。

7.3 扬声器噪声测量外墙隔声

本方法测试结果的再现性标准偏差约为 2 dB。

7.4 道路交通噪声测量构件与外墙隔声

道路交通噪声测量构件隔声和外墙隔声的精密度尚不清楚。

8 结果表述

当涉及外墙构件及外墙的空气声隔声时,应报告包括所有测量频带的标准化声压级差 D_{nT} 或表观隔声量 R' ,精确至 0.1 dB。测量结果可用表格的形式和/或用曲线的形式表示。应采用下列尺寸绘制对应于对数频率坐标的声压级差或表观隔声量的 dB 值图:

——5 mm 代表一个 1/3 倍频程;

——20 mm 代表 10 dB。

建议首选根据附录 E 中给出的格式来报告测试结果,以便测试报告更简明扼要,又能给出关于被测对象、测试步骤和测试结果等所有重要信息。

当需要由 1/3 倍频程计算倍频程的数值时,可通过各倍频程中的 3 个 1/3 倍频程的数值,按式(13)来计算得出:

$$X_{\text{oct}} = -10 \lg \left(\sum_{n=1}^3 \frac{10^{-X_{1/3\text{oct},n}/10}}{3} \right) \dots\dots\dots (13)$$

式中:

X ——可以是规范化声压级差、标准化声压级差或者表观隔声量,单位为分贝(dB)。

9 测试报告

测试报告中应说明:

- a) 测试依据为 GB/T 19889 的本部分;
- b) 测量单位名称;
- c) 测试场地说明;
- d) 委托单位名称和地址;
- e) 测试日期;
- f) 对外墙构件和外墙的描述;
- g) 接收室容积;
- h) 测试表面面积;
- i) 作为频率函数的表观隔声量、标准化声压级差或规范化声压级差,以及相应的单值评价量及频谱修正量;
- j) 背景噪声情况;
- k) 所采用的测量方法;
- l) 与 GB/T 19889 本部分的偏离情况。

当欲确定单值评价量时,可参照 GB/T 50121—2005 的规定进行。

附 录 A
(规范性附录)
面积 S 的确定

确定外墙构件,例如窗户或门的隔声量时,其面积 S 等于安装窗户或门的洞口的净面积。在测试报告中应给出关于面积 S 的说明。

当欲测量接收室整个外墙的隔声量时,其面积 S 等于能从接收室看到的外墙部分的面积。

附 录 B

(规范性附录)

试件周边墙体声透射控制

在被测试件表面并且仅在被测试件内侧用 10 cm 厚的岩棉覆盖,其上再覆盖至少双层 12 mm 厚的石膏板,然后测量其隔声量。如果测量表明可获得在整个频率范围或部分频率范围有小于 6 dB 的隔声量的改善,则表明其四周墙体的声透射过高,测试无效。此时,不能在隔声量的改善值小于 6 dB 的频率范围内将其测量结果与实验室的测量结果作准确的比较。

附 录 C
(资料性附录)
测试要求验证示例

C.1 被测试件鉴定

欲判断被测试件同实验室的测试试件是否相同,可以进行如下检验:

- 窗户的构造类型;
- 玻璃的种类和厚度;
- 玻璃板的数量;
- 玻璃板之间空气层的厚度;
- 密闭的玻璃板间空腔的气体种类;
- 密封条的数量;
- 是否有防尘密封圈(在双层窗框之间的窗户内);
- 窗框的材料和品种。

C.2 安装检查

为了确认按照厂家的说明进行安装,可进行如下检查:

- 外观检查;
- 拆卸部分或全部构件;
- 进行声学检查,例如在被测试件与窗框和墙之间的缝隙封闭后进行测量。如果隔声量有所变化,就说明存在漏声。

附录 D

(资料性附录)

利用航空和铁路噪声的测量方法

D.1 引言

机场附近每次飞机飞行时的航空噪声通常会经过若干种不同的传播路径侵入建筑物中,这与噪声频谱组成的变化同时发生。因此,本节所描述的利用航空噪声作为测量建筑隔声量的方法是基于按时间积分的噪声指标。铁路噪声也一并包括在本附录中,因为它也具有类似的时间特性。

D.2 通则

本附录描述了构件隔声测量与整墙隔声测量两套方法。

构件测量法可估算构件表观隔声量,在特定场合下,可作为对建筑物某一构件隔声性能的评价指标。不过,本方法由于测量精密度未知,故要谨慎使用。

整墙测量法用于测量整个外墙甚至是整栋建筑相对于离外墙外侧 2 m 处的声压级为参考值的隔声量。其结果不可用于与实验室的测量结果作比较。

D.3 术语和定义

下列术语和定义适用于本附录。

D.3.1

暴露声级 sound exposure level

L_E

离散噪声事件的暴露声级由式(D.1)定义:

$$L_E = 10 \lg \frac{1}{t_0} \int_{t_1}^{t_2} \frac{p^2(t)}{p_0^2} dt \quad \dots\dots\dots (D.1)$$

式中:

$p(t)$ ——瞬时声压,单位为帕(Pa);

$t_2 - t_1$ ——可包括所有有关显著的噪声事件的足够长的时间间隔;

p_0 ——基准声压, $p_0 = 20 \mu\text{Pa}$;

t_0 ——基准时间, $t_0 = 1 \text{ s}$ 。

注:暴露声级也称为“单个事件声压级”。

D.3.2

暴露声级差 sound exposure level difference

D_{E2m}

户外暴露声级 $L_{E1,2m}$ 与接收室中空间平均暴露声级 L_{E2} 之差,见式(D.2):

$$D_{E2m} = L_{E1,2m} - L_{E2} \quad \dots\dots\dots (D.2)$$

注 1:当利用航空噪声作为声源时,用 $D_{a,E2m}$ 表示;

注 2:当利用铁路噪声作为声源时,用 $D_{r,E2m}$ 表示。

D.3.3

标准化暴露声级差 standardized sound exposure level difference

$D_{E2m,nT}$

经接收室混响时间修正后的暴露声级差,见式(D.3):

$$D_{E2m,nT} = D_{E2m} + 10\lg\left(\frac{T}{T_0}\right) \dots\dots\dots (D.3)$$

式中: $T_0 = 0.5 \text{ s}$ 。

注: 当利用航空噪声作为声源时, 用 $D_{a1,E2m,nT}$ 表示;

注: 当利用铁路噪声作为声源时, 用 $D_{r1,E2m,nT}$ 表示。

D.3.4

规范化暴露声级差 normalized sound exposure level difference

$D_{E2m,n}$

经接收室吸声量修正后的暴露声级差, 见式(D.4):

$$D_{E2m,n} = D_{E2m} - 10\lg\left(\frac{A}{A_0}\right) \dots\dots\dots (D.4)$$

式中: $A_0 = 10 \text{ m}^2$ 。

注1: 当利用航空噪声作为声源时, 用 $D_{a1,E2m,n}$ 表示;

注2: 当利用铁路噪声作为声源时, 用 $D_{r1,E2m,n}$ 表示。

D.3.5

表观隔声量 apparent sound reduction index

$R'_{a1,s}$

当利用航空噪声作为声源, 且户外传声器置于测试表面上时, 所测得的建筑构件的空气声隔声量见式(D.5):

$$R'_{a1,s} = L_{E1,s} - L_{E2} + 10\lg\left(\frac{S}{A}\right) - 3 \dots\dots\dots (D.5)$$

式中:

$L_{E1,s}$ ——包括从被测试件和外墙面声反射影响在内的被测试件表面的平均暴露声级, 单位为分贝(dB);

L_{E2} ——接收室的平均暴露声级, 单位为分贝(dB);

S ——被测试件的表面面积, 单位为平方米(m^2);

A ——接收室的吸声量, 单位为平方米(m^2)。

D.3.6

表观隔声量 apparent sound reduction index

$R'_{r1,s}$

以铁路噪声作为声源, 且户外传声器置于测试表面时, 所测得的建筑构件的空气声隔声量见式(D.6):

$$R'_{r1,s} = L_{E1,s} - L_{E2} + 10\lg\left(\frac{S}{A}\right) - 3 \dots\dots\dots (D.6)$$

式中:

$L_{E1,s}$ ——包括从被测试件和外墙面声反射影响在内的被测试件表面的平均暴露声级, 单位为分贝(dB);

L_{E2} ——接收室的平均暴露声级, 单位为分贝(dB);

S 和 A ——同D.3.5的定义。

D.4 测量设备

参见4.1的规定。

D.5 测量

D.5.1 通则

利用航空噪声和铁路噪声作为声源, 同时测量户外和户内某些位置处的声压级, 据此计算得出相关

的噪声指标。

D.5.2 测试要求

户外户内的航空或铁路噪声声压级应当足够高,确保测量在有关频率范围内不受背景噪声的影响。

D.5.3 频率范围

若测量是依照 1/3 倍频程进行时,其中心频率至少为从 100 Hz~3 150 Hz,最好采用从 50 Hz~5 000 Hz;当测量是依照倍频程进行时,其中心频率至少应从 125 Hz~2 000 Hz,最好是从 63 Hz~4 000 Hz。

D.5.4 构件测量法

D.5.4.1 概述

若测量的目的在于同实验室的测量结果作比较,或者在于测得某一外墙构件的有代表性的隔声量,则可能的话,可遵循 5.6 中规定的步骤进行测量。如果由于实际的原因,不能按这些步骤进行测量,则本附录所描述的采用航空噪声或铁路噪声作为声源的测量构件隔声的方法可作为替代的方法采用。不过,无论如何,5.6.1 中规定的测试要求都应予以满足。

注:在某些场合下,尽管 GB/T 19889 本部分规定的要求不能充分满足,仍必须利用航空或铁路噪声测量构件隔声时,应当在测量报告中,报道与 GB/T 19889 本部分的偏离情况。

D.5.4.2 声场的产生

除 D.5.2 中规定者外,无其他限制。

D.5.4.3 暴露声级的测量

按 5.6.2 的规定将传声器置于被测试件外侧表面上。若外墙表面是平的,无大的凹进处和阳台,则可采用 3 个传声器位置,将其不对称分布在测量表面上。若外墙面具有大的凹进处或阳台,则采用 5 个传声器位置。测量至少包括 5 个噪声事件的暴露声级。在每个噪声事件之间,可以移动传声器位置,注明噪声事件 i 的暴露声级为 $L_{Ei,0}$ 。

在接收室中,采用至少 5 个传声器位置,将其均匀地分布在室内最大允许空间中。当噪声事件的持续时间足够长,即等于或长于扫测周期时,可采用移动传声器来进行扫测。扫测时,扫测半径应不小于 0.7 m。扫测平面应加以倾斜,使其能覆盖室内大部分允许空间,并且不处在与室内界面成 10° 角的任一平面内,扫测周期应不小于 15 s。

可能的话,应不小于下述最小距离:

- 各传声器之间为 0.7 m;
- 任一传声器与室内边界和物体之间为 0.5 m;
- 任一传声器与被测试件之间为 1.0 m。

在室内与在户外测量同一事件的暴露声级,若采用离散的传声器测量,则允许相对于户外各传声器位置,在室内只采用一个传声器位置进行对应测量。注明所测量的事件 i 的暴露声级为 L_{Ei} 。

D.5.4.4 混响时间测量与吸声量计算

同 5.5.4 的规定。

D.5.4.5 测量结果的计算

按照 GB/T 50121—2005 的规定计算表观隔声量 $R'_{n,i}$ 或 $R'_{n,i}$ 及计权表观隔声量 $R'_{n,i,w}$ 或 $R'_{n,i,w}$ 。若针对几个噪声事件,则应计算各个传声器位置的表观隔声量,然后按式(D.7)求平均值:

$$R'_s = -10 \lg \left(\frac{1}{n} \sum 10^{-R'_{n,i}/10} \right) \quad \dots\dots\dots (D.7)$$

式中:

n ——噪声事件数;

$R'_{n,i}$ ——第 i 个噪声事件的表观隔声量。

注:表观隔声量可用于评价当不存在显著的侧向传声时,某一外墙构件的隔声性能。

D.5.5 整墙测量法

D.5.5.1 声场的产生

除 D.5.2 规定者外,无其他限制。

D.5.5.2 暴露声级的测量

将传声器置于外墙外侧当中部位,距外墙立面(2.0±0.2)m。传声器高度应高出接收室地面 1.5 m。

若外墙的主体部分是如屋顶那种倾斜构造,则传声器位置应选在使之距外墙垂直面的突出部位比距屋顶更靠近或相等距离处。若房间是由不止一面外墙构成,则应将传声器置于外部噪声级最高的外墙前。所测量的暴露声级用 $D_{E1,2m}$ 来表示。

注 1: 由于受不可控制的干涉效应的影响,在低频段将会产生系统误差。

注 2: 当利用航空噪声作为声源时,常会出现户外传声器被遮蔽的情况与外墙不同的场合,此时也会出现与未发生此种情况的场合不同的系统误差。

按 5.5 的规定在接收室中进行测量。当采用离散的传声器位置进行测量时,允许对各个噪声事件仅采用一个传声器位置进行测量。

测量至少包括 5 个噪声事件的暴露声级。

注 3: 除了依照 1/3 倍频程测量外,还可直接进行 A 计权测量。

D.5.5.3 混响时间测量与吸声量计算

按 5.5.4 的规定进行。

D.5.5.4 测量结果的计算

当利用数次噪声事件时,需计算各次事件的声压级差并按式(D.8)求平均值:

$$D_{E2m} = -10 \lg \left(\frac{1}{n} \sum 10^{-D_i/10} \right) \dots\dots\dots (D.8)$$

式中:

n ——噪声事件数;

D_i ——第 i 个噪声事件的声压级差。

D.6 精密度

由于不清楚本项测量的精密度,因此利用本项测量的结果时应多加小心。

其他事项参见 7.1。

D.7 结果表述

参见第 8 章规定。

D.8 测试报告

参见第 9 章的规定。

附 录 E
(资料性附录)

按 1/3 倍频程表述测量结果的格式

本附录给出对外墙构件与外墙空气声隔声现场测量结果表述格式的一个例子。在此表述格式中，参考曲线的值取自 GB/T 50121—2005。采用该标准的最新版本。应当提供参考曲线或者至少应根据 GB/T 50121—2005 中描述的步骤用平移参考曲线来取代。例子中显示出 R'_{45} 的测试结果。本表述格式也可相应地用于其他测量值的场合。

外墙构件和外墙空气声隔声现场测量的表观隔声量
根据 GB/T 19889.5—2006

委托方： 测试日期：

关于建筑构造和测试安排的描述和确认：

测试试件的面积 S m^2

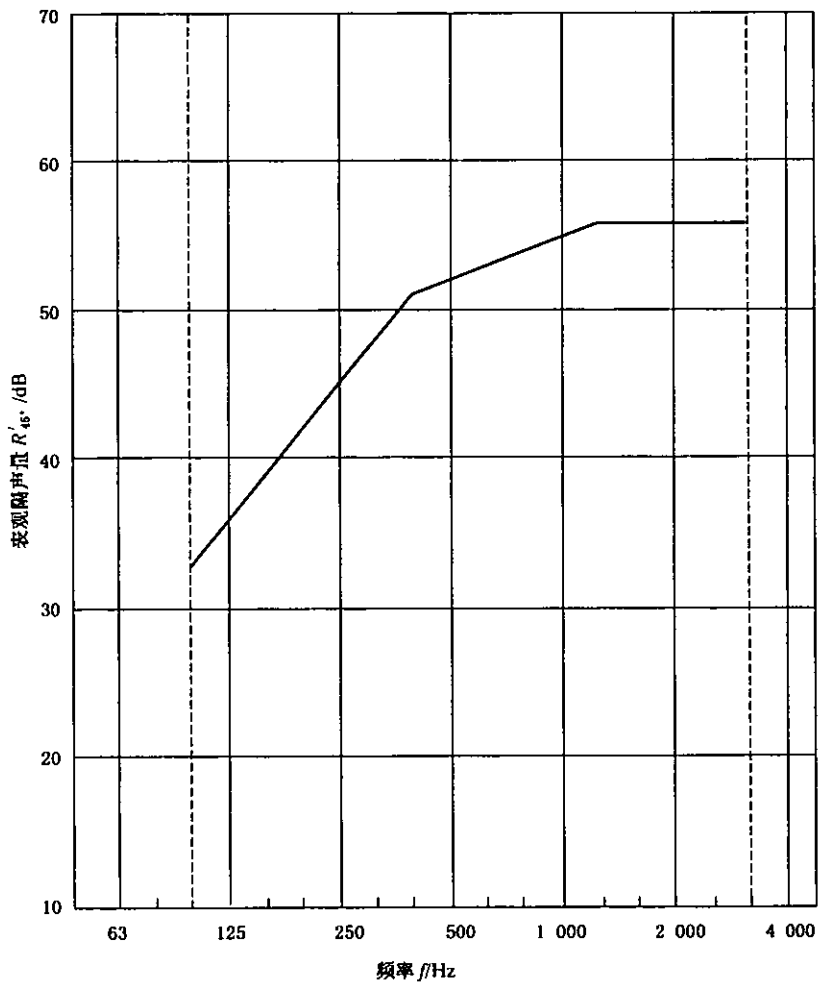
.....参考曲线的频率范围

接收室容积 m^3

——参考曲线(GB/T 50121—2005)

11

频率 f/Hz	$R'_{45'}$ / (1/3 倍频程)dB
50	
63	
80	
100	
125	
160	
200	
250	
315	
400	
500	
630	
800	
1 000	
1 250	
1 600	
2 000	
2 500	
3 150	
4 000	
5 000	



12

依据 GB/T 50121—2005 的评价指标值：

$R'_{45',w}(C;C_{tr}) = (\quad ; \quad) dB$; $C_{50-3150} = \quad dB$; $C_{50-5000} = \quad dB$; $C_{100-5000} = \quad dB$;

根据工程法现场测量结果所进行的评价：

$C_{tr,50-3150} = \quad dB$; $C_{tr,50-5000} = \quad dB$; $C_{tr,100-5000} = \quad dB$

测试报告编号：

测试机构名称：

日期：

签名：

附 录 F
(资料性附录)

参 考 文 献

- [1] GB/T 19889.10—2006 声学 建筑和建筑构件隔声测量 第10部分:小建筑构件空气声隔声的实验室测量
- [2] GB/T 6379.1—2004 测量方法与结果的准确度(正确度与精密度) 第1部分:总则与定义
-